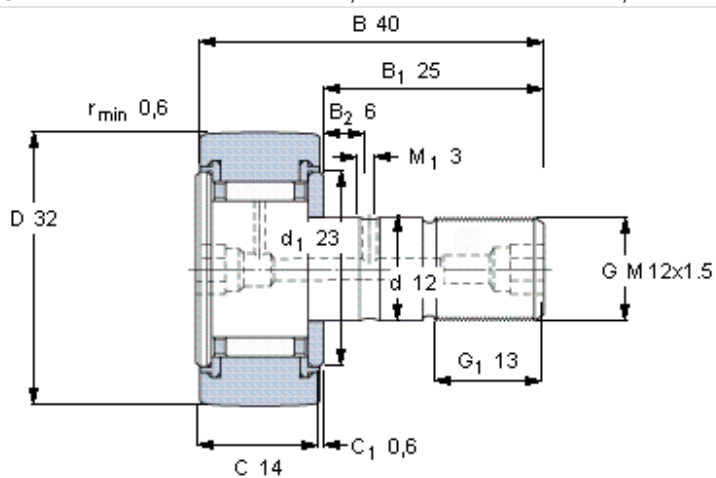


Základní rozměry				Základní hodnoty zatížení		Maximální radiální zatížení		Označení
D	d	B	C	dynamické C	statické C0	dynamické Fr	statické F0r	
mm				kN		kN		-
32	12	40	14	6,71	8,5	10,6	15	KR 32 PPA



Příslušná mazací hlavice NIP A1x4.5

Příslušná šestihranná matice
Velikost [mm] M 12x1.5
Doporučený utahovací moment [Nm] 22

Vnitřní šestihran v čepu
Šířka klíče, mm 6